

seit  
1978

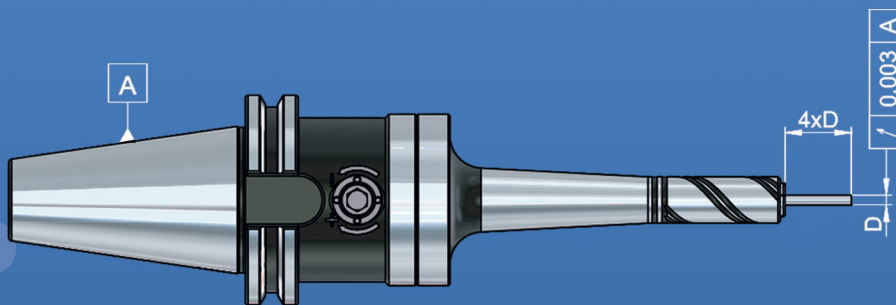


**EROGLU**<sup>®</sup>  
Präzisionswerkzeuge

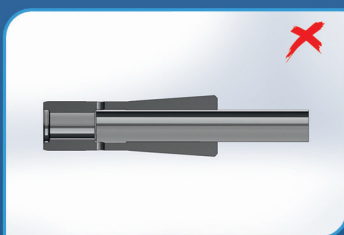
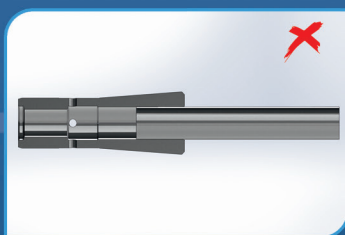
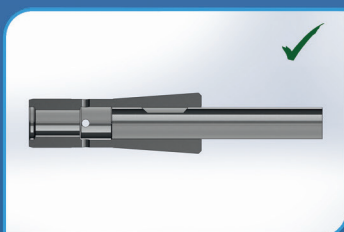
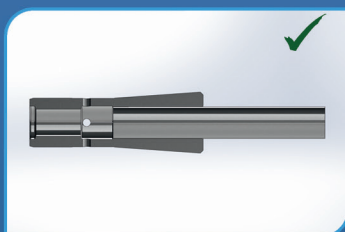
**HOCHGENAUIGKEITS- SPANNZANGENFUTTER**  
**HIGH PRECISION PULL TYPE COLLET CHUCK**  
**HASSAS ÇEKTİRMELİ PENS BAŞLIĞI**



# Hochgenauigkeits-Spannzangenfutter



D	4xD
Ø3	12
Ø4	16
Ø5	20
Ø6	24
Ø8	32
Ø10	40
Ø12	48
Ø14	56
Ø16	64



## Hinweis/Note/Remarque/Uyarı

- Montieren Sie das Schneidwerkzeug bis in die komplette Spanndurchmessertiefe um beste Resultate zu erreichen.
- For best result, insert the cutting tool to the complete clamping length of the collet.
- Pour réaliser un résultat meilleur fixer l'outil coupant dans la profondeur totale du diamètre de serrage.
- En iyi sonuç için, kesici takımı pensin sıkma boyunun tamamına yerleştiriniz.

## Hochgenauigkeits-Spannzangenfutter

- Fortschrittliches extra schlankes und genaues Design
- Einsatzmöglichkeit in schmalen Bearbeitungsbereichen, in präzisen Formen und Werkstücken
- Fähigkeit, präzise Operationen, die schwer zugänglich sind, durchzuführen, mit Hilfe eines einzelnen Halters und verschiedener Durchmesser
- Hohe Wiederholgenauigkeit
- Feinwuchtung bis zu G 2.5 30.000 U/min
- Höchste Leistung bei Finishing Operationen
- High-speed Bearbeitung durch Wuchtgüte G 2.5 30.000 U/min möglich
- Hohe Produktivität mit maximaler Leistung bei minimaler Bearbeitungszeit



## High Precision Pull Type Collet Chuck

- Advanced extra slim and precise design
- Possibility of operation in narrow machining areas in precise molds and workpieces
- Ability to perform precise operations that are difficult to approach with the help of a single holder and various diameter
- High run-out repeatability
- High balancing accuracy up to G 2.5 30.000 rpm
- High performance for finishing operations
- Ability to process at high speed thanks to G 2.5 30.000 rpm balancing accuracy
- High productivity with maximum performance at minimum working time.

## Hassas Çektirmeli Pens Başığı

- Gelişmiş ekstra ince ve hassas tasarım
- Hassas kalıplarınız ve iş parçalarınızda ki dar işleme bölgelerinde operasyon imkanı
- Tek tutucu ve çeşitli çaplardaki pensler yardımıyla yaklaşmanın zor olduğu hassas operasyonları gerçekleştirme imkanı
- Yüksek salgı tekrarlanabilirliği
- G 2.5 30.000 rpm değerine kadar yüksek balans hassasiyeti
- Üstün performanslı finiş operasyon
- G 2.5 30.000 rpm balans hassasiyeti sayesinde yüksek devirlerde işleme imkanı
- Minimum zamanda maksimum performans ile yüksek verimlilik



## Max. Clamping Torque

Spannzangen Größe Collet size Diamètre de pince Pens Ölçüsü (mm)	Max. Anzugskraft Max. Clamping Torque Couple max. Max. Sıkma torku (Nm)	Max. Haltekraft Max. Holding Torque Force de serrage Max. Tutma torku (Nm)
EPC 6 (Ø3-Ø6)	4	16
EPC 8 (Ø3-Ø8)	15	50
EPC 12 (Ø3-Ø12)	20	160
EPC 16 (Ø3-Ø16)	25	260



**EROGLU®**  
Präzisionswerkzeuge

Hassas Tutucu Takım Sistemleri  
Precision Tooling System



2007

**Großer Preis  
des Mittelstandes  
Grand Prix of Business  
Oskar Büyük Ödülü**



2013

**Großer Preis  
des Mittelstandes  
Grand Prix of Business  
Başarılı KOBİ Büyük Ödülü**



2008

**Ehrenplakette  
Medal of Honour  
Onur Ödülü**

EROGLU Makina San. ve Tic. A.S.  
Demirci Mh. Demirci Yolu Cd. 18  
TR - 16270 BURSA  
Tel. : +90 444 72 88  
Fax : +90 224 494 13 93  
info@eroglumakina.com  
www.eroglumakina.com

EROGLU Präzisionswerkzeuge GmbH  
Heerweg 9 D - 72116 Mössingen  
Tel. : +49 (0) 7473 95 45-0  
Fax : +49 (0) 7473 95 45-25  
info@eroglu.de

www.eroglu.de