



EROGLU®

Präzisionswerkzeuge

Precision Tooling System

Hassas Tutucu Takım Sistemleri



Winkelköpfe
Angle Heads
Açılı Kafalar



Winkelköpfe / Angle Heads / Açılı Kafalar

Konischer Kegel wird aus einem Stück aus gehärtetem und hochlegiertem widerstandsfähigem Stahl gefertigt.

Präzisionsgeschliffen und gewuchtet auf G2.5 25.000 U/min.

High speed einsetzbar dank geringer Vibrationen.

Conical Shaft is manufactured in one solid piece from hardened and tempered alloy steel.

Precision grinding and balanced to G2.5 25000 RPM.

It can operate with minimum vibration characteristics at high speed.

Konik Şaft sertleştirilmiş ve temperlenmiş alaşımlı çelikten tek parça halinde imal edilmiştir.

Hassas olarak taşlanmış ve G2.5 25000 RPM'e göre balansı alınmıştır.

Yüksek hızlarda minimum vibrasyon özelliği ile çalışabilir.

Standard Drehmomentstütze gemäß ISO 9524.

Für manuelle Operationen oder für ATC Wechsel.

Standard torque arm according to ISO 9524.

With manual operation or ATC compatible operating options.

ISO 9524'e göre standart tork kolu.

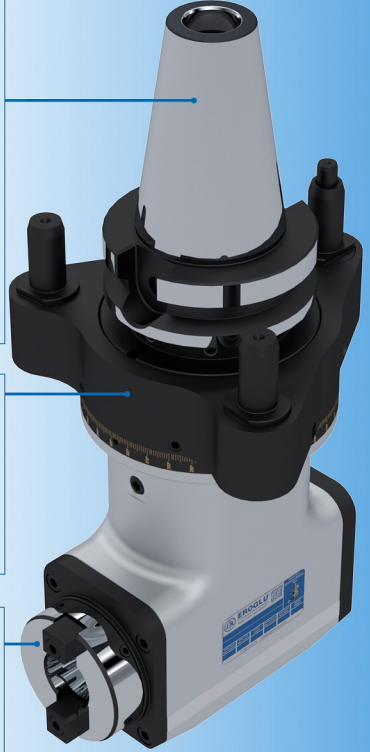
Manuel kullanım veya ATC'ye uygun kullanım seçenekleri.

Langlebigkeit dank gehärtetem und geschliffenem hochlegiertem Stahl.
Alle gängigen Spannfutter sind möglich

We offer longer use life by applying heat treatment and precision grinding process to high alloyed steel.
All common tool holders are available.

Yüksek alaşımlı çeliğe ısıtma işlemi ve hassas taşlama prosesi uygulayarak daha uzun süre kullanım ömrü sunmaktayız.

Tüm yaygın takım tutucuları üretilebilir.



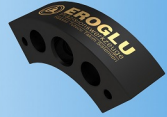
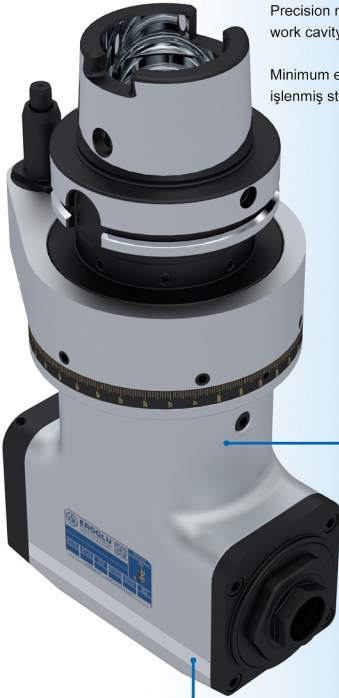


Winkelköpfe / Angle Heads / Açılı Kafalar

Präzisionsbearbeiteter Anschlagblock für minimale Biegung und minimalen Arbeitsraum.

Precision machined stopline block for minimum flexing and minimum work cavity.

Minimum esneme ve minimum çalışma boşluğunda çalışmak için hassas işlenmiş stoplama bloğu



Gehäuse aus hochlegiertem widerstandsfähigem Stahl.

-Leichter als Stahl;

-Geringe Wärmeausdehnung

Eloxierte Aluminiumgehäuse gemäß anwendungsspezifischen

Design können hergestellt werden.

Thanks to the body made of special Aluminum material with high alloy and strength;

-Lighter than steel

-It has minimal thermal expansion.

Anodized aluminum bodies that can be produced with application specific designs.

Yüksek alaşımlı ve mukavemetli özel Alüminyum malzemeden üretilen gövde sayesinde;

-Çeliğe göre daha hafif

-Minimum termal genleşme özelliğine sahip

Uygulamaya özel tasarımlarla üretilen eloksallı kaplamalı alüminyum gövdeler.

Einfache und schnelle Montage mittels präzisiertem Nullpunkt.

Easy and fast verification thanks to precise zeroing surface.

Hassas sıfırlama yüzeyi sayesinde, kolay ve hızlı doğrulama



Kegeltypen / Cone Types / Konik Tipleri



SK DIN ISO 7388-1
(DIN 69871)

SK30
* **SK40**
* **SK50**



MAS 403 BT
(JIS B 6339)

BT30
* **BT40**
* **BT50**



HSK
(DIN 69893)
HSK63
HSK80
HSK100



EPS
(ISO 26623-1)
EPS50
EPS63
EPS80



DK
(DIN 2080)
DK40
DK50

Alle gängigen Kegel und Normen sind möglich

** Kann auch als ER PLUS gefertigt werden*

All common conic types and norms are available.

** It can be produced as ER PLUS.*

Tüm yaygın konik tipleri ve normları mevcuttur.

** ER-PLUS olarak üretilebilir.*



Drehmomentarmtypen / Torque arm types / Tork kolu tipleri



Standard Drehmomentarm
Standart Torque Arm
Standart Tork Kolu



Drei-Stift Drehmomentarm
Three-pin Torque Arm
3 Pimli Tork Kolu

Für automatischen Werkzeugwechsel einsetzbar
Hergestellt aus hochlegiertem und widerstandsfähigem
Spezial-Aluminiummaterial, dadurch leichter.

It is suitable for ATC use.

Made of high alloy and resistant special Aluminum
material, lighter tools thanks to the torque arm.

ATC kullanımına uygundur.

Yüksek alaşımli ve mukavemetli özel Alüminyum
malzemededen üretilen tork kolu sayesinde daha
hafif takımlar.

Für Schwerbearbeitungen, die höhere Kraft und
Drehmoment benötigen. Für manuellen Werkzeugwechsel
einsetzbar

Bessere Oberflächengenauigkeit durch geringere
Vibrationen.

It may be preferred for works that require heavier loads
and torque. It is suitable for Manuel use.

More precision surfaces can be produced thanks to
minimum vibration and stretching.

Manuel kullanıma uygundur. Daha ağır yük ve tork isteyen
işler için tercih edilebilir.

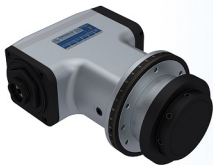
Minimum vibrasyon ve esneme özelliği sayesinde daha
hassas yüzeyler üretilebilir.

** Spezieller Drehmomentarm kann nach Bestellung hergestellt werden. * Siparişe göre özel tork kolu üretilebilir.*

** Special torque arm can be produced according to order*



Körpertypen / Body Types / Gövde Tipleri



M Type



S Type



Slim Type

Spezielles Design der Gehäusedesign. Schnelles Abkühlen. Spezielles Design für komplexe Anwendungen und Werkstücke

Application-specific body designs. Faster cooling due to low thermal expansion. Special designs for complex applications and complex workpieces.

Uygulamaya özel gövde tasarımları. Düşük termal genişleme sayesinde daha hızlı soğuma. Kompleks uygulamalar ve karmaşık iş parçaları için özel tasarımlar



Spannfuttertypen / Tool Holder Types / Tutucu Tipleri



ER8 - ER11



**ER16 - ER25
ER32 - ER40**



**ER16S - ER25S
ER32S**



**Ø16 - Ø22
Shell Mill Holder**



**Ø12 - Ø20
Hydraulic Expansion Holder**



ISO30 Moduler System

* Sonderaufnahmen gemäß Kundenspezifischen Anforderungen.

*Special tool holders can be produced according to customer request.

* Müşteri talebine göre özel takım tutucular üretilebilir.



HAVACILIK - OTOMOTİV VE MAKİNA SANAYİ İÇİN YÜKSEK HASSASİYETLİ AÇILI KAFALAR

İşleme Tipleri

1. Bohren
Drilling
Delik Delme
2. Horizontal und Vertikal Einstechen
Horizontal and Vertical Grooving Operations
Yatay ve Dikey Kanal Açma Operasyonları
3. Eckfräsen
Pocket Milling
Cep Frezeleme
4. Gewindebohren
Tapping
Kılavuz Çekme
5. Bohren mit Interpolation
Hole Boring With Interpolation
İnterpolasyon ile Delik Büyütme
6. Doppelseitiges Bohren und Fräsen
Double Sided Drilling and Milling
Çift Taraflı Delik Delme ve Frezeleme
7. Flächenfräsen
Face Milling
Yüzey Tarama
8. ISO 30 Modulares System für verschiedene Operationen
ISO 30 Modular System for Different Operations
Farklı Operasyonlar için ISO 30 Modüler Sistem



* Standart ve iş parçanıza özel Açılı Kafalar için lütfen teknik personelimizden bilgi isteyiniz.



Winkelköpfe / Angle Heads / Açılı Kafalar





Weitere Unterlagen und Information über diese Produkte auf Anfrage.

Additional documents and information for these products on request.

Bu ürünlerle ilgili döküman ve detaylı bilgi için bizi arayın.



High-Tech Production Yüksek Teknoloji Üretimi



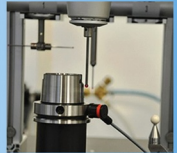
Kompletter Fertigungsprozess mit modernsten CNC Maschinen inklusive Wärmebehandlung in eigener Härtereianlage unter einem Dach in der Ihnen bekannten EROGLU Qualität.

Complete manufacturing process with modern CNC machines including thermal treatment operations on our own heat treatment unit under one roof in the well known EROGLU quality.

Yüksek performanslı tutucu takımlarımızın tüm üretim süreçleri yüksek teknolojik CNC tezgahlar ile ısı işleme prosesleri dahil aynı çatı altında, sizlerin de bildiği EROGLU kalitesiyle üretilmektedir.



High-Tech Production Yüksek Teknoloji Üretimi



EROGLU TR - BURSA



EROGLU DE - MÖSSINGEN



EROGLU®

Präzisionswerkzeuge

Precision Tooling System

Hassas Tutucu Takım Sistemleri



2007

Großer Preis

des Mittelstandes

Grand Prix of Business

Oskar Büyük Ödülü



2013

Großer Preis

des Mittelstandes

Grand Prix of Business

Başarılı KOBİ Büyük Ödülü



2008

Ehrenplakette

Medal of Honour

Onur Ödülü

EROGLU Makina San. ve Tic. A.S.

Demirci Mh. Demirci Yolu Cd. 18

TR - 1270 BURSA

Tel. : +90 444 72 88

Fax : +90 224 494 13 93

info@eroglumakina.com

www.eroglumakina.com

EROGLU Präzisionswerkzeuge GmbH

Heerweg 9 D - 72116 Mössingen

Tel. : +49 (0) 7473 95 45-0

Fax : +49 (0) 7473 95 45-25

info@eroglu.de

www.eroglu.de